

新製品

地上高不足解消の必須アイテム

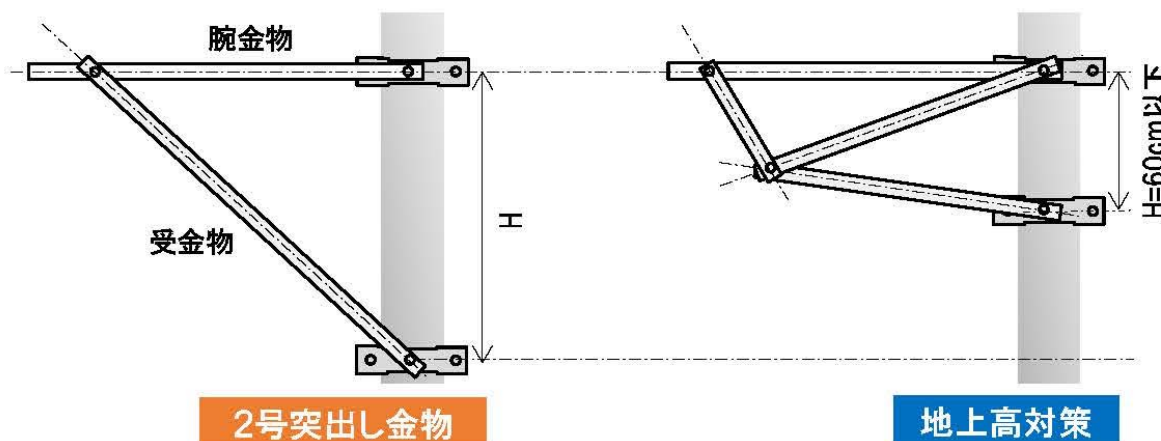
NTT東日本様規格書物品

2号突出し金物(地上高対策)

道路法で規定された最低地上高(4.5m)を確保できない場合、地上高不足を解消するための突出し金物です。



【既存突出し金物との比較】



- 受金物を2分割し、屈折して取付ける構造としています。
- 斜材を入れ対角で連結を行うことにより強度アップを図っています。
- 段架渉にも対応可能です。