

新製品

# 地上高不足解消の必須アイテム



村上工業株式会社

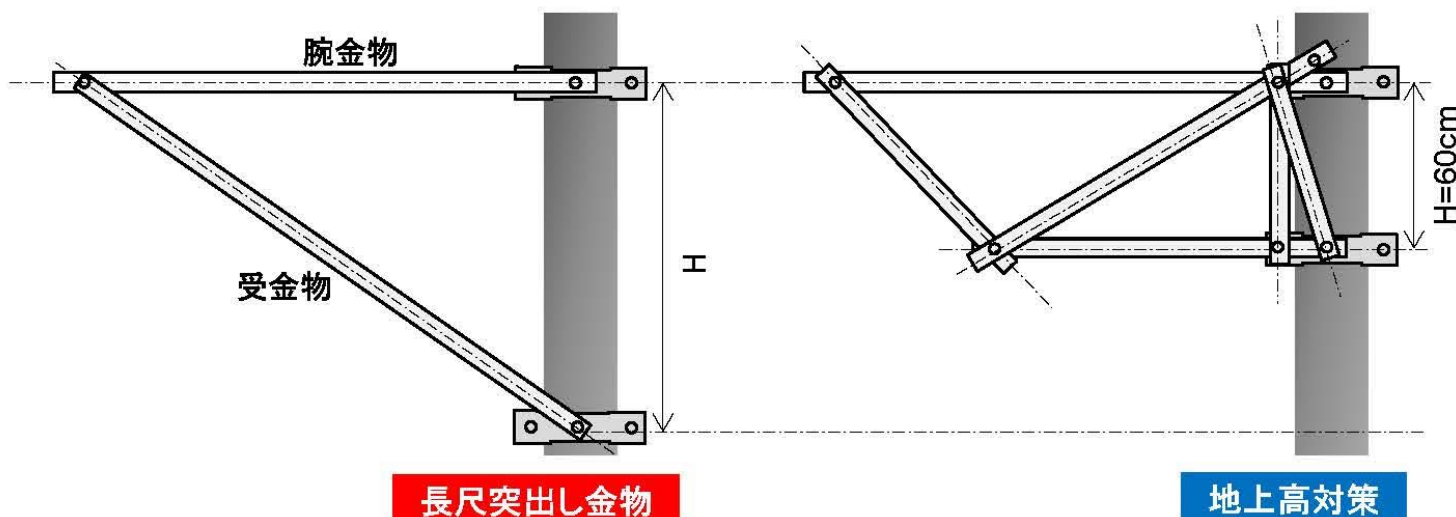
NTT東日本様規格書物品

## 長尺突出し金物(地上高対策)

道路法で規定された最低地上高(4.5m)を確保できない場合、地上高不足を解消するための突出し金物です。



### 【既存突出し金物との比較】



- 受金物を2分割し、屈折して取付ける構造としています。
- 斜材を入れ対角で連結を行うことにより強度アップを図っています。
- 段架渉にも対応可能です。
- 組立手順書が添付されていますので、確実に設置できます。



【お問い合わせ・注文先】

全通協 サービス営業部門

〒103-0004 東京都中央区東日本橋2-16-4 NSビル3F

TEL: 03-6665-0115 Fax: 03-5835-0730

shinseihin-info@zentsukyo.or.jp