

インナクランプスペーサ

VE&VA
採用品

接続端子かんのインナクランプ内に使用し
ケーブルの中心を維持するためのスペーサです。



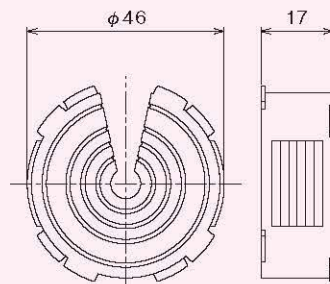
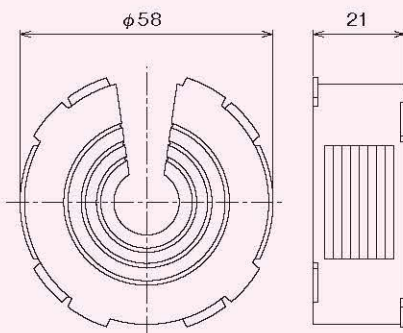
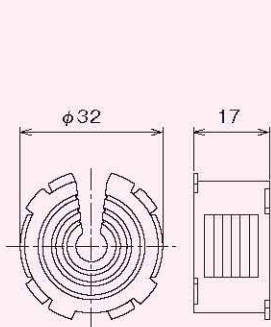
インナクランプスペーサ「S」



インナクランプスペーサ「ML」



インナクランプスペーサ「LB」



接続端子かん内のインナクランプに
はめ込むだけで作業完了。

ケーブル外径に合わせるための内径調整も
各階層を工具を使用することなく切断可能。

接続端子かんの形状に合わせ
S、ML、LB の3種類を用意。

SSケーブル(非分割工法)、
丸ケーブル(外被分割工法)のいずれにも対応。

接続端子かんの解体時も
ケーブルから簡単に分離できます。

インナクランプスペーサ適応表

品名	適応製品	内径 剥ぎ取り量	ケーブル 適応外径(mm)
スペーサ S	<S>3-RTB 直線部	なし	~ 13
	<S>3-RTB 分岐部	1階層	13 ~ 18
	<M>3-RTB 分岐部	2階層	18 ~ 23
	<S>2-RTB 分岐部	3階層	23~27.5
スペーサ ML	<M>3-RTB 直線部	なし	~ 22
	<L>3-RTB 直線部	1階層	22 ~ 30
		2階層	30 ~ 35
		3階層	35~44.1
スペーサ LB	<L>3-RTB 分岐部	なし	~ 13
	<M>2-RTB 分岐部	1階層	13 ~ 20
		2階層	20 ~ 26
		3階層	26 ~ 35
		4階層	35 ~ 39